

Installationsschalter bis 16 A 250 V

DIN
49 200

Switches up to 16 A 250 V for flush and surface mounting

Ersatz für Ausgabe 03.54
und DIN 49 201/02.54

Zusammenhang mit Internationalen Normen siehe Erläuterungen.

Maße in mm

1 Anwendungsbereich

Diese Norm gilt für Installationsschalter bis 16 A 250 V zur Verwendung

- für versenkten Einbau in Wände aller Art, Geräte, Möbel und andere Einrichtungsgegenstände (mit oder ohne Einbaudosen),
- auf Montageflächen aller Art.

2 Maße, Bezeichnungen

Die Schalter brauchen der bildlichen Darstellung nicht zu entsprechen; die angegebenen Maße sind einzuhalten.

Für Mehrfach-Schalter und Kombinationen von Schaltern mit anderen Installationsgeräten ist gegebenenfalls der Kombinationsabstand nach DIN 49 075 Teil 1 (z. Z. Entwurf) zu beachten.

Fortsetzung Seite 2 bis 4

Zitierte Normen

- DIN 49 073 Teil 1 (z. Z. Entwurf) Gerätedosen aus Metall und Isolierstoff zur Aufnahme von Installationsgeräten bis 16 A 250 V; Hauptmaße
- DIN 49 075 Teil 1 (z. Z. Entwurf) Abdeckplatten für Installationsgeräte zum Einbau in Gerätedosen mit Öffnungen von 45 mm, Einsätze; Hauptmaße
- DIN 49 075 Teil 2 (z. Z. Entwurf) Abdeckplatten für Installationsgeräte zum Einbau in Gerätedosen mit anderen Öffnungen als 45 mm; Hauptmaße
- DIN 49 076 (z. Z. Entwurf) Öffnungen in Frontplatten für Installationsgeräte zum Einbau in Gerätedosen; Hauptmaße
- DIN VDE 0632 Vorschriften für Schalter bis 750 V 63 A

Weitere Normen

- DIN 49 100 Installationsmaterial, Sockelbefestigungsmaße
- Normen der Reihe
DIN VDE 0100 Bestimmungen für das Errichten von Starkstromanlagen mit Nennspannungen bis 1000 V

Frühere Ausgaben

- DIN 49 201: 02.54
DIN VDE 9200: 11.24
DIN VDE 9200 = DIN 49 200: 07.28, 03.54

Änderungen

Gegenüber der Ausgabe März 1954 und DIN 49 201/02.54 wurden folgende Änderungen vorgenommen:

- a) Der Nennstrom auf maximal 16 A festgelegt.
- b) Die Inhalte der beiden Normen zusammengefaßt und überarbeitet.

Erläuterungen

Diese Norm wurde ausgearbeitet vom Unterkomitee 542.1 „Schalter und Steckvorrichtungen für den Hausgebrauch und ähnliche Zwecke“ der deutschen Elektrotechnischen Kommission im DIN und VDE (DKE).

In dieser Norm sind die Inhalte der Normblätter I, III und V der CEE-Publikation 14, 2. Ausgabe, 1973, „Schalter für Hausgebrauch und ähnliche ortsfeste elektrische Installationen“ (Switches for domestic and similar fixed electrical installations) berücksichtigt worden.

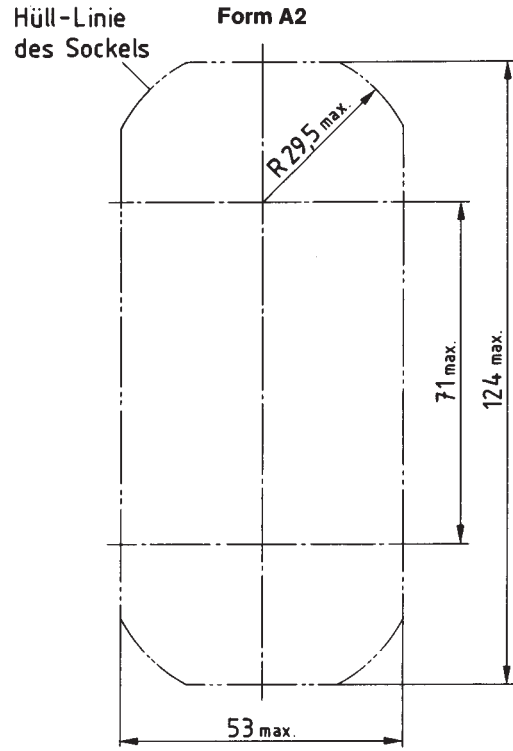
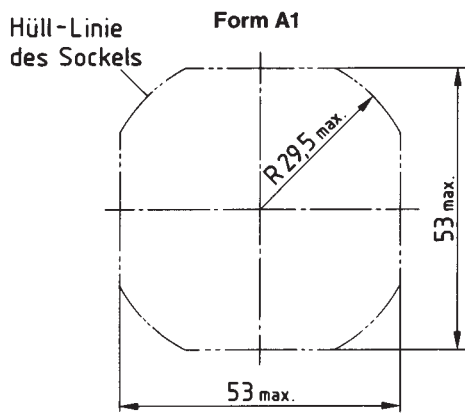
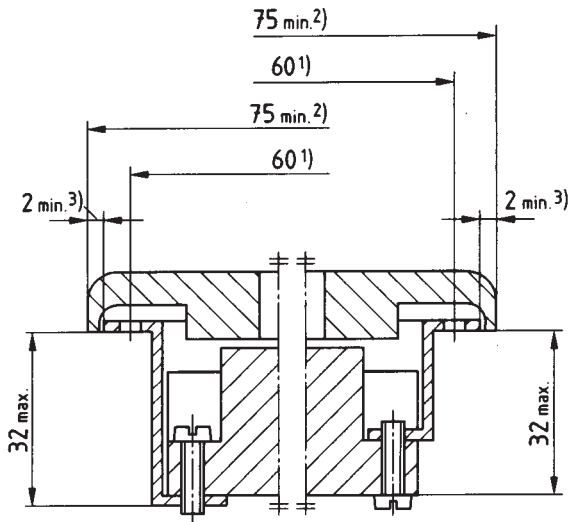
Internationale Patentklassifikation

H 01 H

Deutsche Elektrotechnische Kommission im DIN und VDE (DKE)

2.1 Maße für Installationsschalter, die zum Einbau in Gerätedosen nach DIN 49 073 Teil 1 (z. Z. Entwurf) vorgesehen sind.

2.1.1 Schraubbefestigung
Formen A1 und A2



Bezeichnung eines Installationsschalters der Form A1:

Schalter DIN 49 200 – A1

- 1) Die Befestigungslöcher im Tragrings müssen das Befestigen des Schalters in Einbaudosen gestatten, deren Schraubenlöcher Mittenabstände zwischen 59,8 und 60,5 mm haben.
- 2) Umriß nach DIN 49 075 Teil 1 und Teil 2 sowie nach DIN 49 076 (z. Z. Entwürfe).
- 3) Gilt nur für Metall-Tragrings (auch bei Schaltern für Geräte).